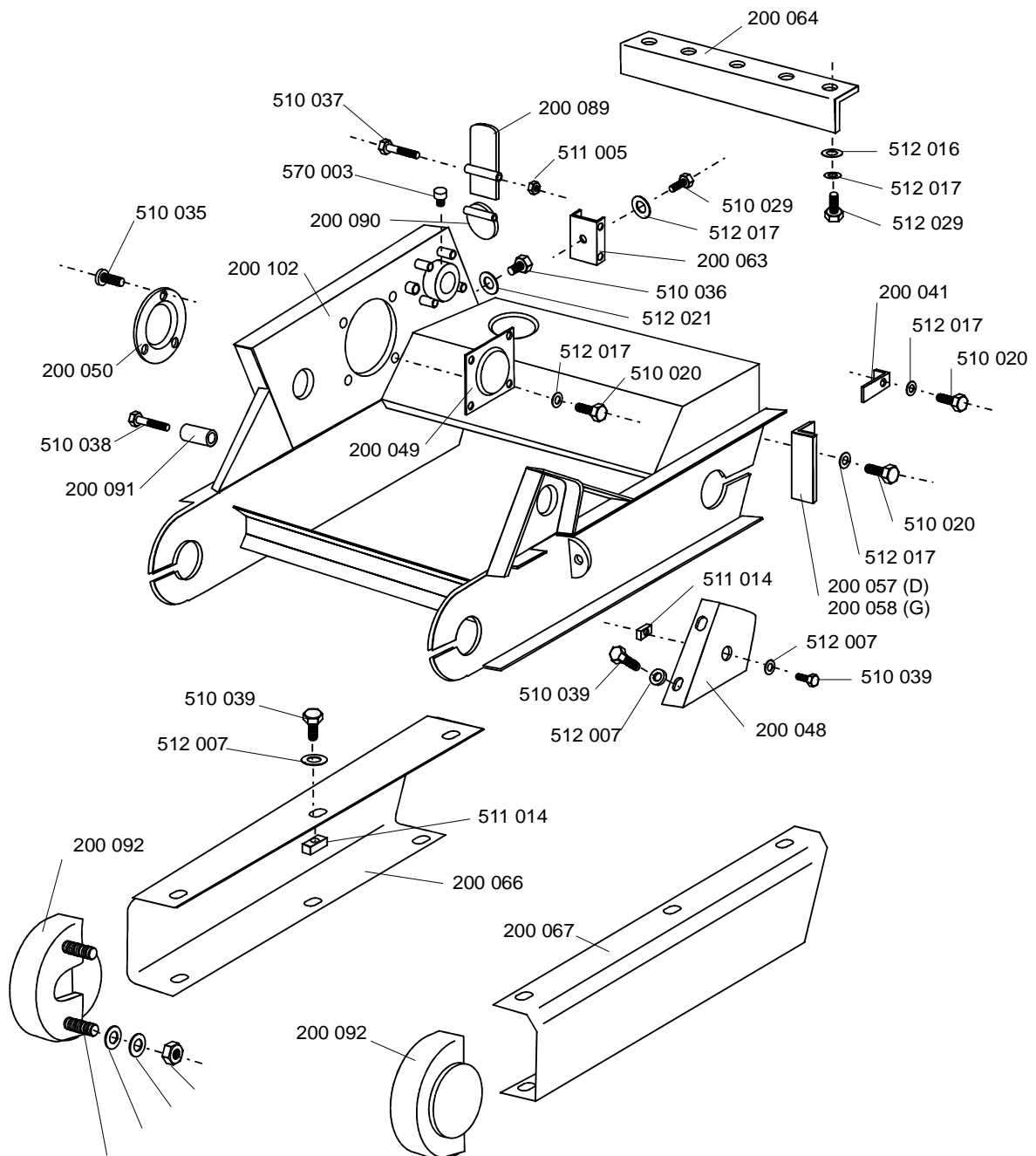
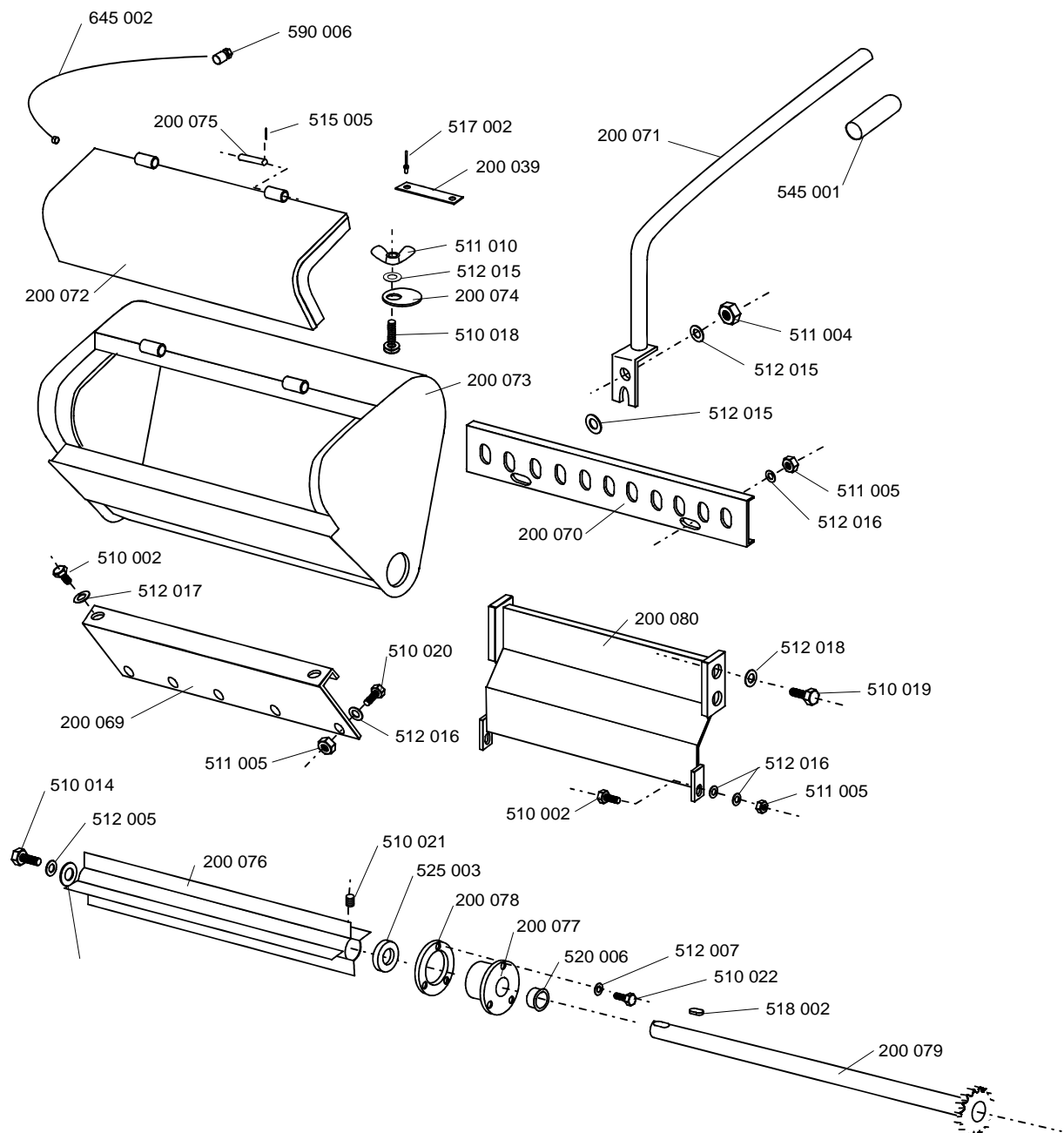


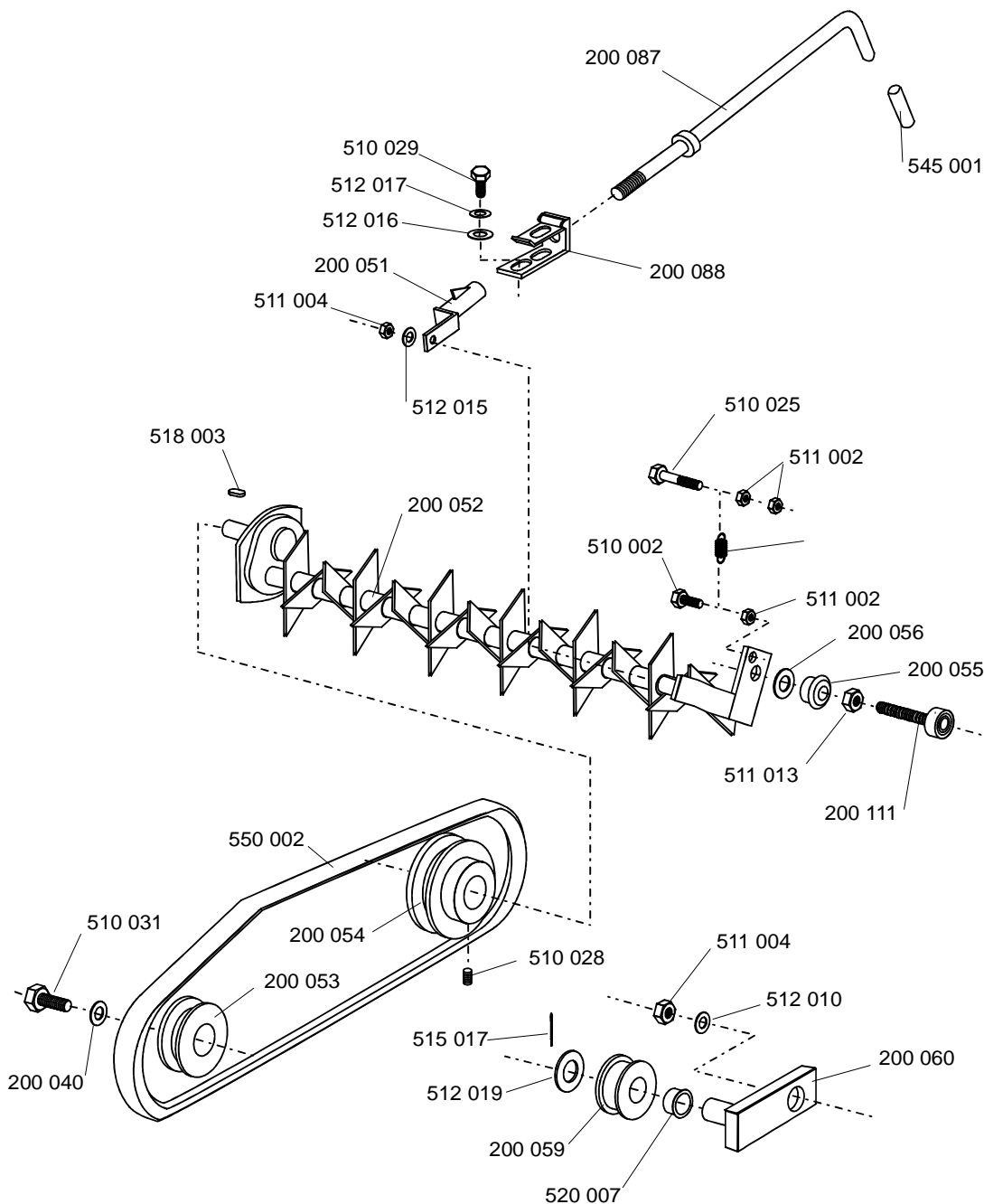
Réf.	Désignation	Réf.	Désignation
200 081	Levier d'avancement	510 015	Vis HM12x25 zn
200 082	Guidon	510 016	Vis HM12x150
200 083	Support guidon	510 017	Butée de cable
200 084	Axe de guidon	511 004	Ecrou HM 10 zn nylstop
200 085	Embout de cable écrou long	511 009	Ecrou HM12 Nylstop zn
200 086	Rondelle caoutchouc pour guidon	512 014	Rondelle WL12 zn
200 104	Cable d'avancement	512 015	Rondelle L10U zn
200 105	Gaine d'avancement avec delrin	545 002	Poignée de serrage M10
510 014	Vis H M10x25 zn	640 003	Ressort MAR



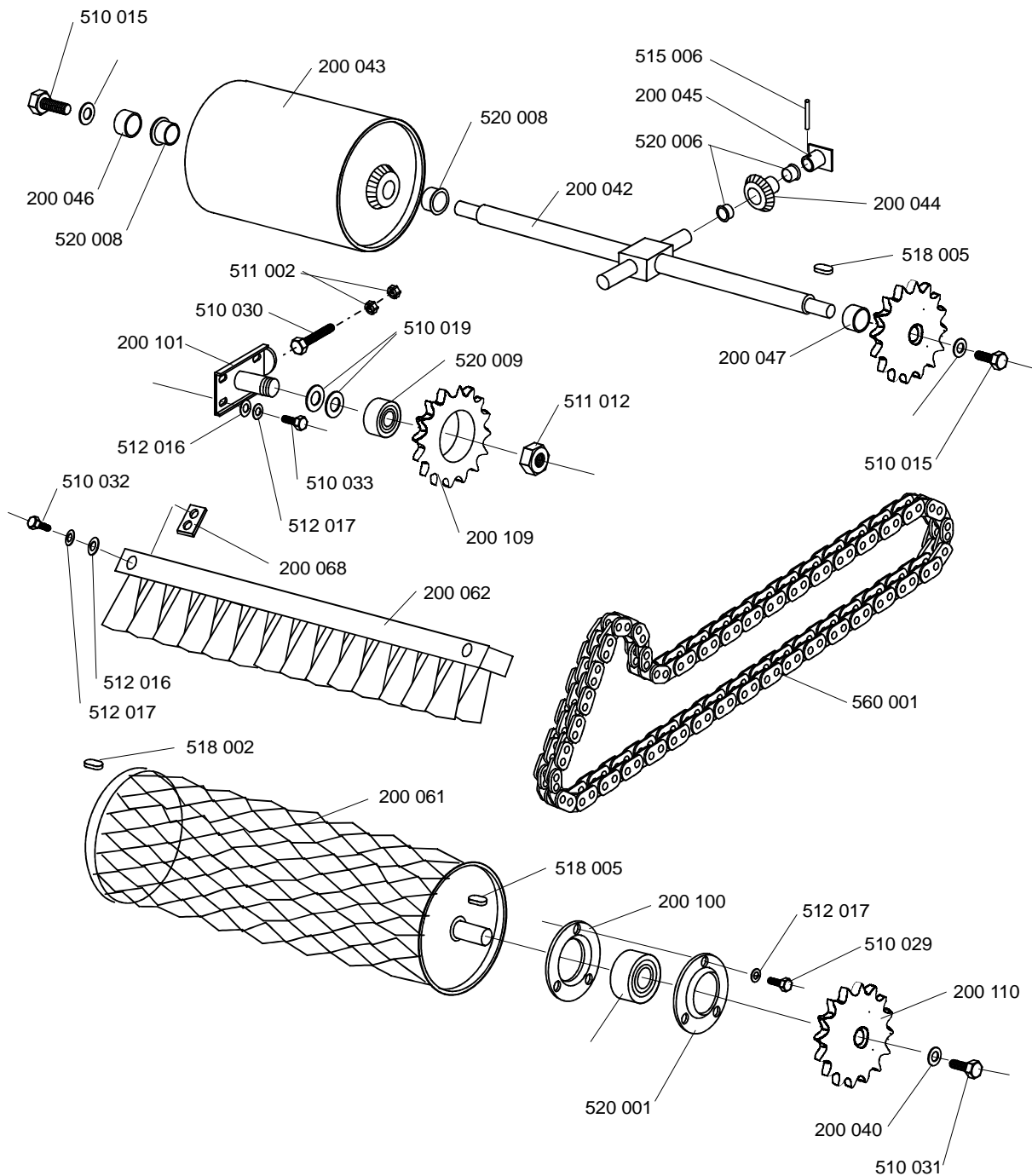
Réf.	Désignation	Réf.	Désignation
200 041	Racleur int de rouleau	510 029	Vis HM 8x20 Zn jaune
200 048	Cartier de chaine superieur	510 035	Vis Bombée HC M6x12 zn
200 049	Cartier de fermeture int carre	510 036	Vis Bombée HC M10x15 zn
200 050	Cartier de fermeture ext rond	510 037	Vis HM 8x70 Zn jaune
200 057 D	Support racleur AR droit	510 038	Vis F90HCM10x60 zn
200 058 G	Support racleur AR gauche	510 039	Vis HM 6x16 Zn
200 063	Support pédale d'embrayage	511 005	Ecrou HM8 Nylstop zn
200 064	Racleur arriere	511 014	Ecrou cage de 6
200 066	Cartier inf de courroie	512 007	Rondelle contact de 6
200 067	Cartier inf de chaine	512 016	Rondelle plate large de 8
200 086	Rondelle plate large de 10	512 017	Rondelle contact de 8
200 089	Levier de d'embrayage	512 017	Rondelle contact de 8
200 090	Pédale de d'embrayage	512 017	Rondelle contact de 8
200 091	Entretoise cartier primaire	512 021	Joint de 10 en cuivre
200 092	Pare-choc G et D	512 029	Vis de 8x25 zbj
200 102	Bâti	515 015	Rondelle contact de 10
510 018	Vis HM10x30 zn	570 003	Reniflard
510 020	Vis HM 8x16 Zn		



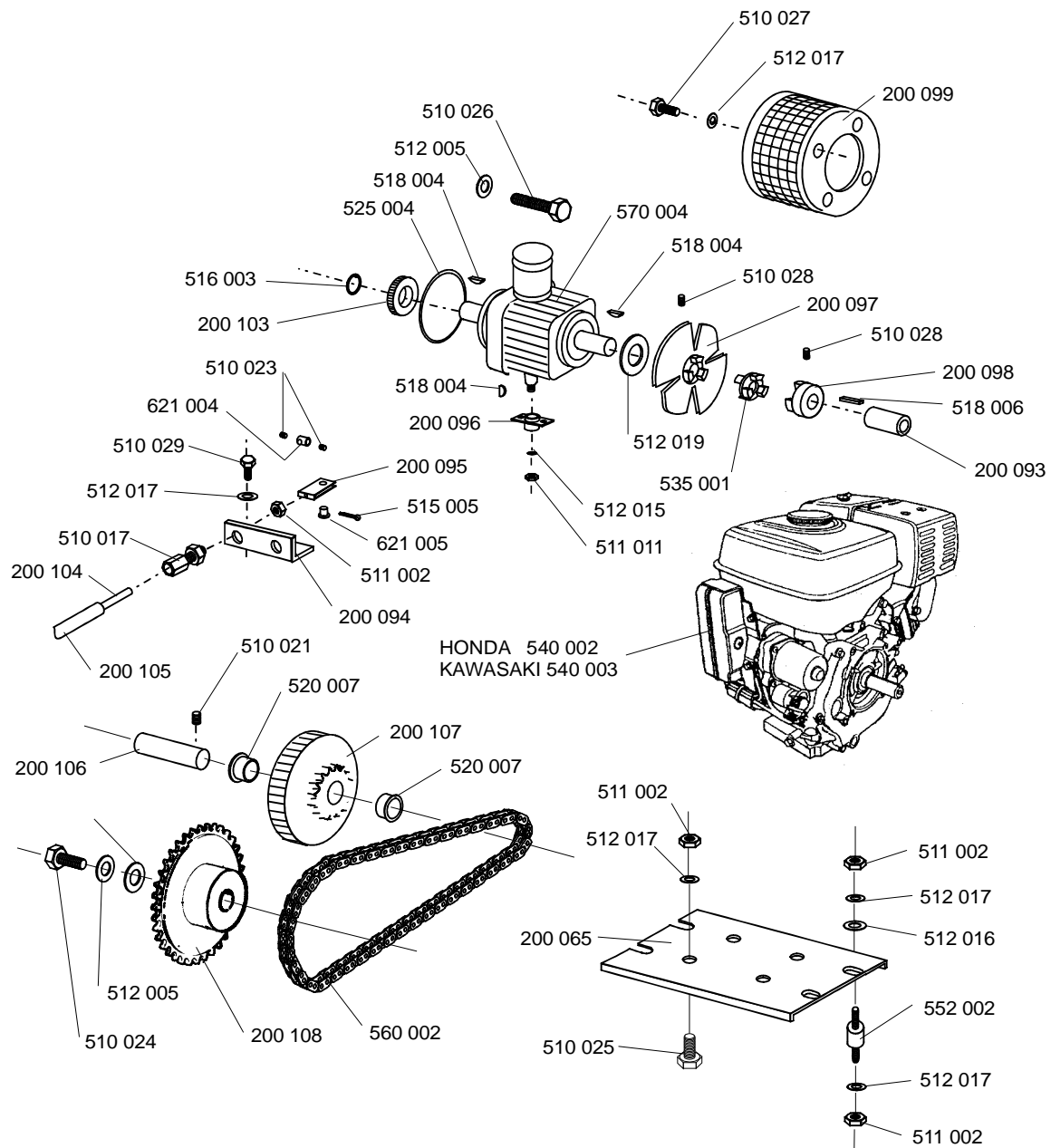
Réf.	Désignation	Réf.	Désignation
200 039	Réglet	510 021	Vis 6x12 6pans creux
200 040	Rondelle de 10 fraisée	510 022	Vis de 6x25 zbj
200 069	Tôle de descente de graine avant	510 031	Vis de 10x25 tête fraisée
200 070	Grille de semoir	511 002	Ecrou haut de 8
200 071	Levier ouverture de grille	511 004	Ecrou frein de 10
200 072	Capot de semoir	511 005	Ecrou frein haut de 8
200 073	Semoir	511 010	Ecrou papillon de 10
200 074	Butée de réglage d'ouverture de grille	512 007	Rondelle contact de 6
200 075	Axe de capot	512 015	Rondelle plate large de 10
200 076	Agitateur	512 016	Rondelle plate large de 8
200 077	Palier d'arbre d'agitateur	512 017	Rondelle contact de 8
200 078	Ecrou support palier	512 018	Rondelle contact de 10
200 079	Axe d'agitateur	517 002	Rivet 3x12
200 080	Tôle de descente de graine arriere	518 002	Clavette 8x8x20
510 002	Vis de 8x25	520 006	Bague TU col 25x21 S
510 002	Vis de 8x25 zbj	545 001	Embout de levier
510 018	Vis poelier de 10x25 zbj	590 006	Arrêt de câble
510 019	Vis de 10x25 zbj	645 002	Câble
510 020	Vis de 8x16 zbj		



Réf.	Désignation	Réf.	Désignation
200 040	Rondelle de 10 fraisée	510 031	Vis de 10x25 tete fraisée
200 051	Maintien de l'enfouisseur	511 002	Ecrou haut de 8
200 052	Enfouisseur	511 004	Ecrou frein de 10
200 053	Poulie spa 63	511 004	Ecrou de 10 frein
200 054	Poulie spa 80	511 013	Ecrou normal de 12
200 055	Entretoise de blocage	512 010	Rondelle de 10 plate normale
200 056	Rondelle 60x40x4	512 015	Rondelle plate large de 10
200 059	Galet tendeur	512 016	Rondelle plate large de 8
200 060	Support de tendeur de courroie	512 017	Rondelle contact de 8
200 087	Levier d'enfouisseur	512 019	Rondelle de 26x38x2
200 088	Accroche de l'enfouisseur	515 017	Goupille fendue 3.5x20
200 111	Vis de 12x60	518 003	Clavette de 5x5x20
510 002	Vis 8x25	520 007	Bague TU col 16x12
510 025	Vis 8x 50 zbj	545 001	Embout de levier enfouisseur
510 028	Vis tête creuse 6x12	550 002	Courroie SPA1060
510 029	Vis 8x20		



Réf.	Désignation	Réf.	Désignation
200 040	Rondelle de 10 fraisée	510 030	Vis de 8x90 zbj
200 042	Axe de rouleau arriere	510 031	Vis de 1 Ox30 tête fraisée
200 043	Rouleau arriere	510 032	Vis de 8x60 zbj
200 044	Pignon de pivotement	510 033	Vis de 8x25
200 045	Racleur int de rouleau arriere	511 002	Ecrou haut de 8
200 046	Bague entretoise D	511 012	Ecrou de 16 normal callé
200 047	Bague entretoise G	512 016	Rondelle plate large de 8
200 061	Rouleau avant	512 017	Rondelle contact de 8
200 062	Balai avant	512 018	Rondelle contact de 10
200 068	Support de balai	515 006	Goupille elastique
200 100	PF 52 avec ecrou	518 002	Clavette 8x8x20
200 101	Tendeur de chaine	518 005	Clavette 8x8x25
200 109	Pignon tendeur	520 001	PF52
200 110	Pignon 27 dents	520 006	Bague TU col 25x16 5
510 014	Vis de 10x30 zbj	520 008	Bague TU col 30/26
510 019	Rondelle normal de 16	520 009	Roulement de 6203
510 029	Vis de 8x20 zbj	560 001	Chaîne d'entrainement



Réf.	Désignation	Réf.	Désignation
200 065	Support moteur	510 029	Vis HM 8x20 Zn jaune
200 093	Entretoise moteur	511 002	Ecrou Hh M8 CI 8.8 Zn jaune
200 094	Equerre support de cable	511 011	Ecrou H 3/8 Nylstop zn
200 095	Chape de câble de commande EATON	512 005	Rondelle WL10 zn
200 096	Levier de commande EATON	512 015	Rondelle L10U zn
200 097	Flasque d'acc. coté groupe EATON	512 016	Rondelle L8U zn
200 098	Flasque d'acc. coté moteur	512 017	Rondelle contact M8 zn
200 099	Carter de ventilateur	512 019	Rondelle M16U
200 103	Pignon de groupe EATON	515 005	Goupille V ø2.5x32 zn
200 104	Cable d'avancement	516 003	Circlips A 17 E
200 105	Gaine d'avancement avec delrin	518 004	Clavette disque groupe EATON
200 106	Axe de pignon primaire	518 006	Clavette de moteur Honda
200 107	Pignon primaire étagé	520 007	Clavette type A 8x7x25
200 108	Pignon de rotor de semoir	525 004	Joint OR 2.4x68
510 017	Butée de cable	535 001	Garniture d'accouplement
510 021	Vis HCM 8x10 BPO	540 002	Moteur Honda GXV 120 4 cv
510 023	Vis HCM 6x10 BPL	540 003	Moteur Honda GX 160 5,5 cv
510 024	Vis HM10x25	552 002	Silentbloc 25x10/M8x20-55 shore
510 025	Vis HM 8x45 zn	560 002	Chaine BS 12,7 DELTA HR Boite DE
510 026	Vis HM10x80 Zn jaune	570 004	Groupe EATON
510 027	Vis H 5/16 UNF L=5/8 zn	621 004	Corps de serre cable
510 028	Vis STHC M6x10 BCU	621 005	Axe