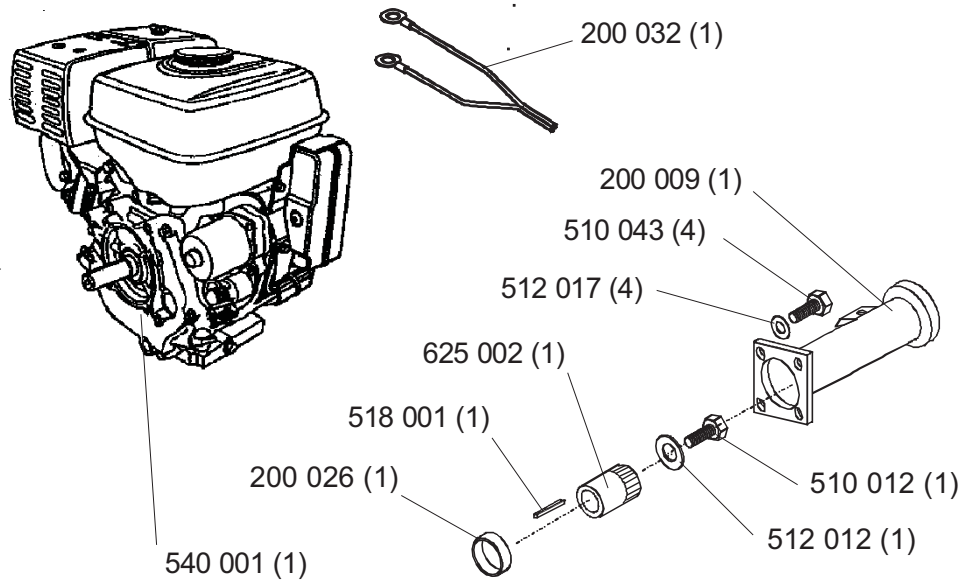
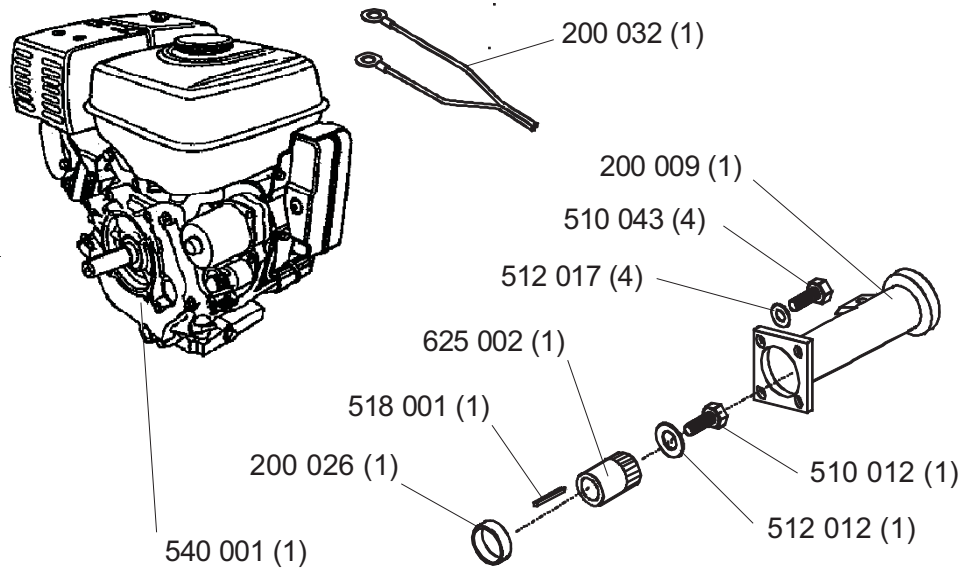
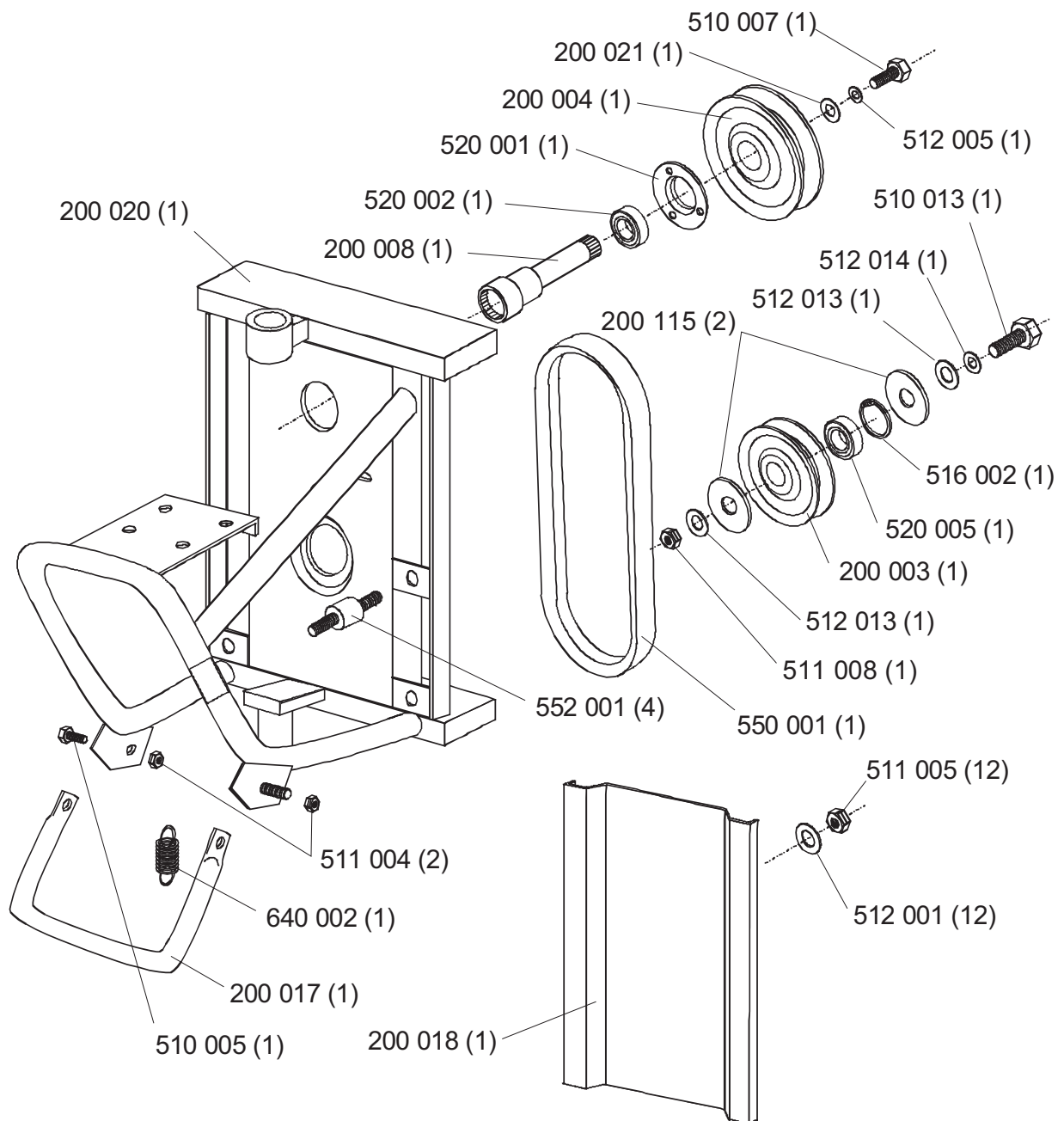


Réf	Désignation	Réf	Désignation
200 001	Goulotte	512 006	Rondelle fibre ø6
200 002	Carte de turbine	512 007	Rondelle contact ø6 zn
200 007	Défecteur	512 015	Rondelle L10U zn
200 016	Carte de sécurité	552 001	Silentbloc
200 023	Bague isolante	570 002	Bouchon
200 035	Rondelle de tube d'éjection	570 003	Reniflard
200 036	Vis de tube d'éjection		
200 037	Rondelle frein		
510 008	Vis poêlière M 6x25 zn		
510 041	Vis poêlière M10x25 zn		
510 044	Vis de blocage défecteur		
511 004	Ecrou HM10 zn Nylstop		
511 006	Ecrou HM 6 zn		
511 016	Ecrou HM10 zn Nylstop		
512 004	Rondelle Z10U zn		

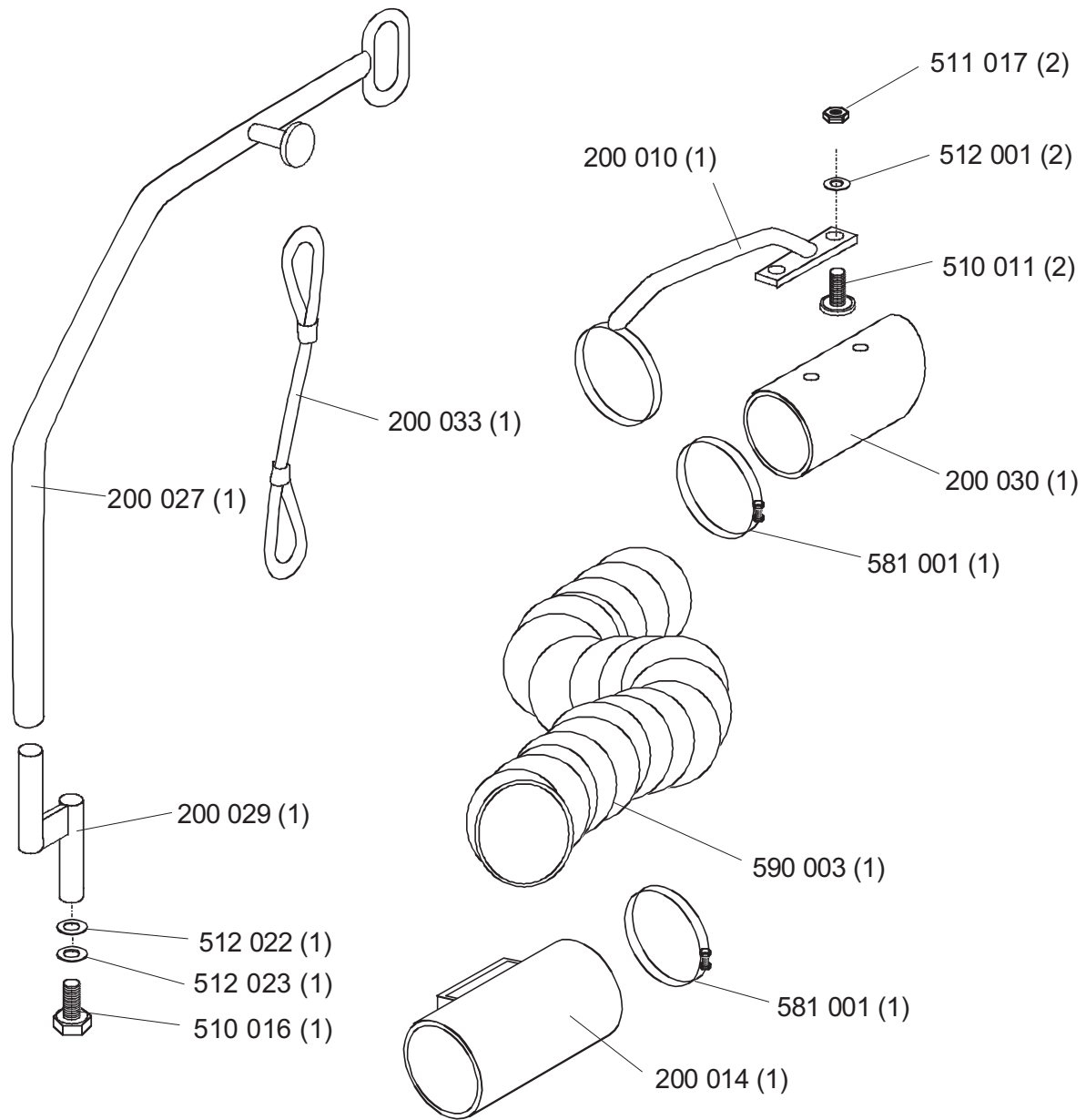
Moteur HONDA GX340 11 CV



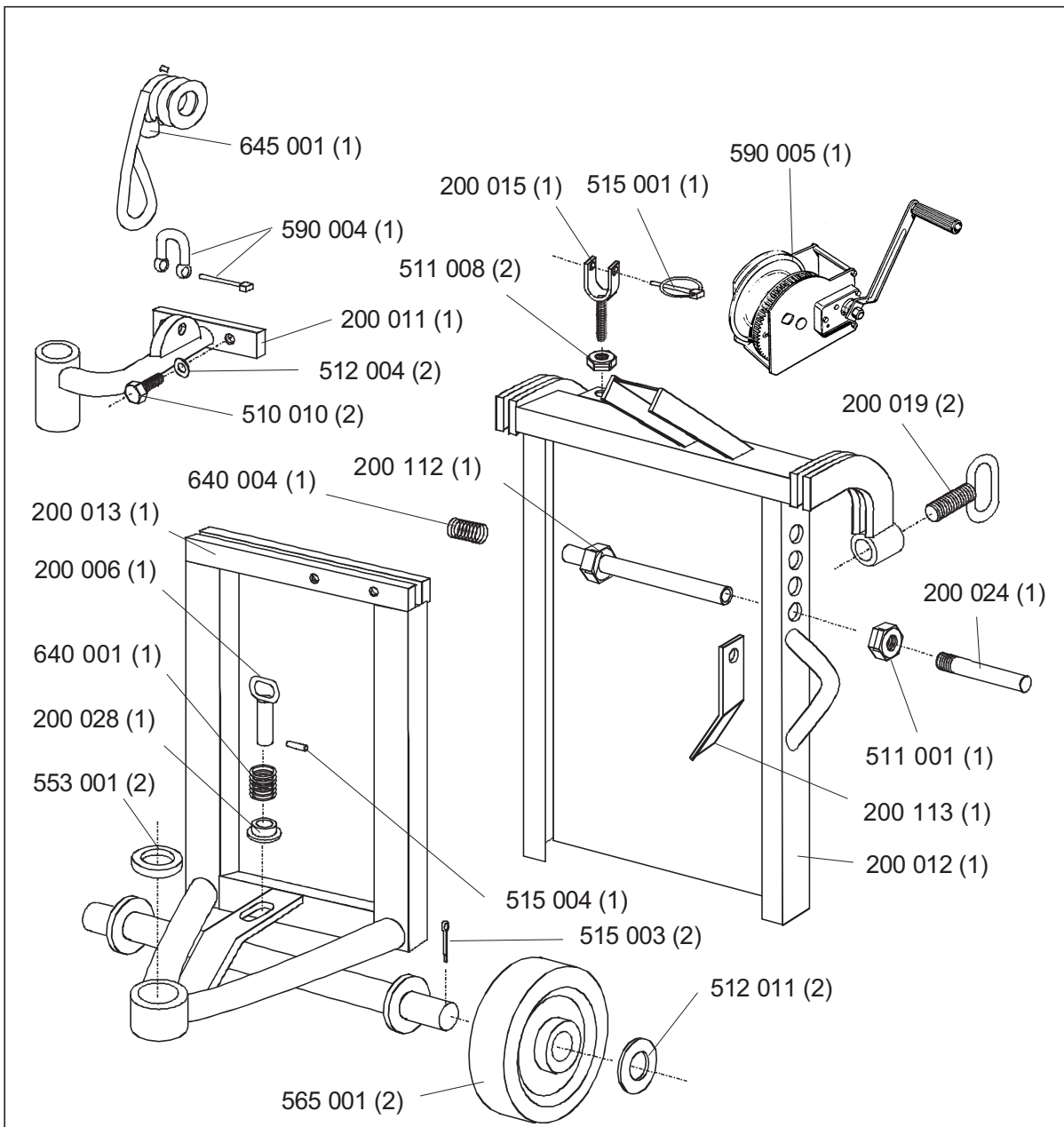
Réf	Désignation	Réf	Désignation
200 009	Trompette moteur Honda		
200 026	Douille d'arbre moteur		
200 032	Câble de sécurité		
510 012	Vis moteur		
510 043	Vis H 5/16x1" zn		
512 012	Rondelle Moteur		
512 017	Rondelle contact ø8 zn		
518 001	Clavette Moteur Honda		
540 001	Moteur Honda GX340		
625 002	Moyeu moteur Honda		



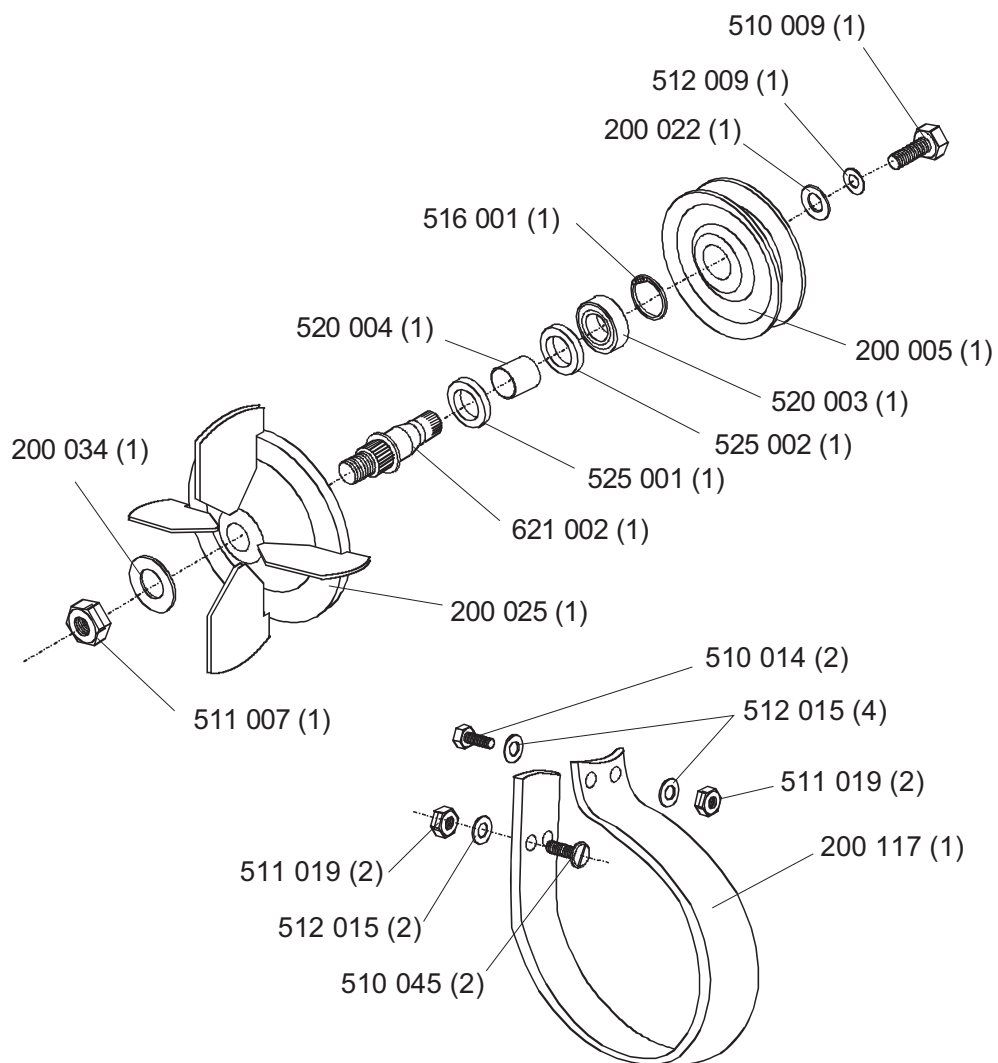
Réf	Désignation	Réf	Désignation
200 003	Poulie tendeur	512 005	Rondelle WL10 zn
200 004	Poulie moteur	512 013	Rondelle L12U zn
200 008	Arbre moteur	512 014	Rondelle WL12 zn
200 017	Béquille	516 002	Circlips 32l
200 018	Carter	520 001	1/2 Palier PF52
200 020	Bâti pivotant	520 002	Roulement PF52
200 021	Rondelle ø14,5 ep8	520 005	Roulement 12x32
200 115	Rondelle	550 001	Courroie
510 005	Vis HM10x40 zn	552 001	Silentbloc
510 007	Vis HM10x30 zn cl 8.8	640 002	Ressort
510 013	Vis HM12x45 cl 10.9		
511 004	Ecrou HM10 zn Nylstop		
511 005	Ecrou HM 8 zn Nylstop		
511 008	Ecrou HM12 zn		
512 001	Rondelle contact ø8 zn		



Réf	Désignation	Réf	Désignation
200 010	Support de buse		
200 014	Tube d'aspiration		
200 027	Potence		
200 029	Support de potence		
200 030	Goulotte		
200 033	Sadow de buse		
510 011	Vis poèlière M 8x25 zn		
510 016	Vis HM12x150		
511 017	Ecrou HM 8 zn		
512 001	Rondelle contact ø8 zn		
512 022	Rondelle AZ12		
512 023	Rondelle M12U		
581 001	Collier Serflex ø200		
590 003	Gaine d'aspiration 5m ø200		



Réf	Désignation	Réf	Désignation
200 006	Broche d'indexation	515 001	Goupille clip ø4
200 011	Pivot supérieur	515 003	Goupille V5x50 zn
200 012	Bâti fixe	515 004	Goupille Meca 5x35
200 013	Bâti mobile	553 001	Bague plastique
200 015	Support tube d'éjection	565 001	Roue
200 019	Cheville M16	590 004	Manille
200 024	Broche	590 005	Treuil
200 028	Bague polyamide	640 001	Ressort
200 112	Poussoir	640 004	Ressort
200 113	Levier	645 001	Câble de levage
510 010	Vis HM10x		
511 001	Ecrou HM10		
511 008	Ecrou HM12 zn		
512 004	Rondelle Z10U zn		
512 011	Rondelle Z24U zn		



Réf	Désignation	Réf	Désignation
200 005	Poulie de turbine	525 001	Bague d'étanchéité 50x80
200 022	Rondelle ø10,5 ep8	525 002	Bague d'étanchéité 40x52
200 025	Turbine 4 pales	621 002	Arbre de turbine
200 034	Rondelle Belleville		
200 117	Renfort interne		
510 009	Vis HM14x25 zn		
510 014	Vis HM10x25 zn		
510 045	Vis TRCC M10x25 8.8 zn		
511 007	Ecrou HM 8 zn		
511 019	Ecrou HhM10 zn Nylstop		
512 009	Rondelle WL14 zn		
512 015	Rondelle L10U zn		
516 001	Circlips 72l		
520 003	Roulement 35x72		
520 004	Bague Autolub 50x30		